



**EASYMEG**

**ABET LAMINATI**

ITA EASY MEG è il sistema facile e pronto all'uso per la realizzazione di facciate esterne.

ENG EASY MEG is the easy and ready to install system for the realisation of external facades.

ITA MEG, Material Exterior Grade, trova una nuova dimensione con EASY MEG: un sistema completo di involucro edilizio in stile fai da te.

ENG MEG, Material Exterior Grade, has found a new dimension with EASY MEG: a complete do-it-yourself building envelope system.

ITA EASY MEG dona agli edifici un'eleganza sofisticata che dura nel tempo, grazie a superfici lisce e colori intensi.

Questa soluzione dedicata alle facciate, è stata progettata per durare nel tempo, per essere di facile installazione e bassa manutenzione.

ENG The EASY MEG system gives buildings a sophisticated and long-lasting elegance, thanks to smooth surfaces and intense colours.

This facade solution is designed to be durable, easy to install and low maintenance.



ITA EASY MEG è studiato per rimanere inalterato nel tempo.

ENG EASY MEG system is designed to remain unchanged over time.

ITA Pioggia, salsedine, vento, umidità, intensa luce solare: EASY MEG resiste alle intemperie, mantenendo inalterate le sue principali caratteristiche decorative e le sue proprietà fisiche.

La superficie di EASY MEG non necessita di operazioni di verniciatura e di accorgimenti particolari per la pulizia.

ENG Rain, salt, wind, humidity, intense sunlight: EASY MEG withstands elements, maintaining its main decorative features and physical properties.

The surface of EASY MEG does not require painting or any specific cleaning.



ITA EASY MEG propone tre differenti sistemi di fissaggio: Closed Joint, Open Joint e Overlapping.

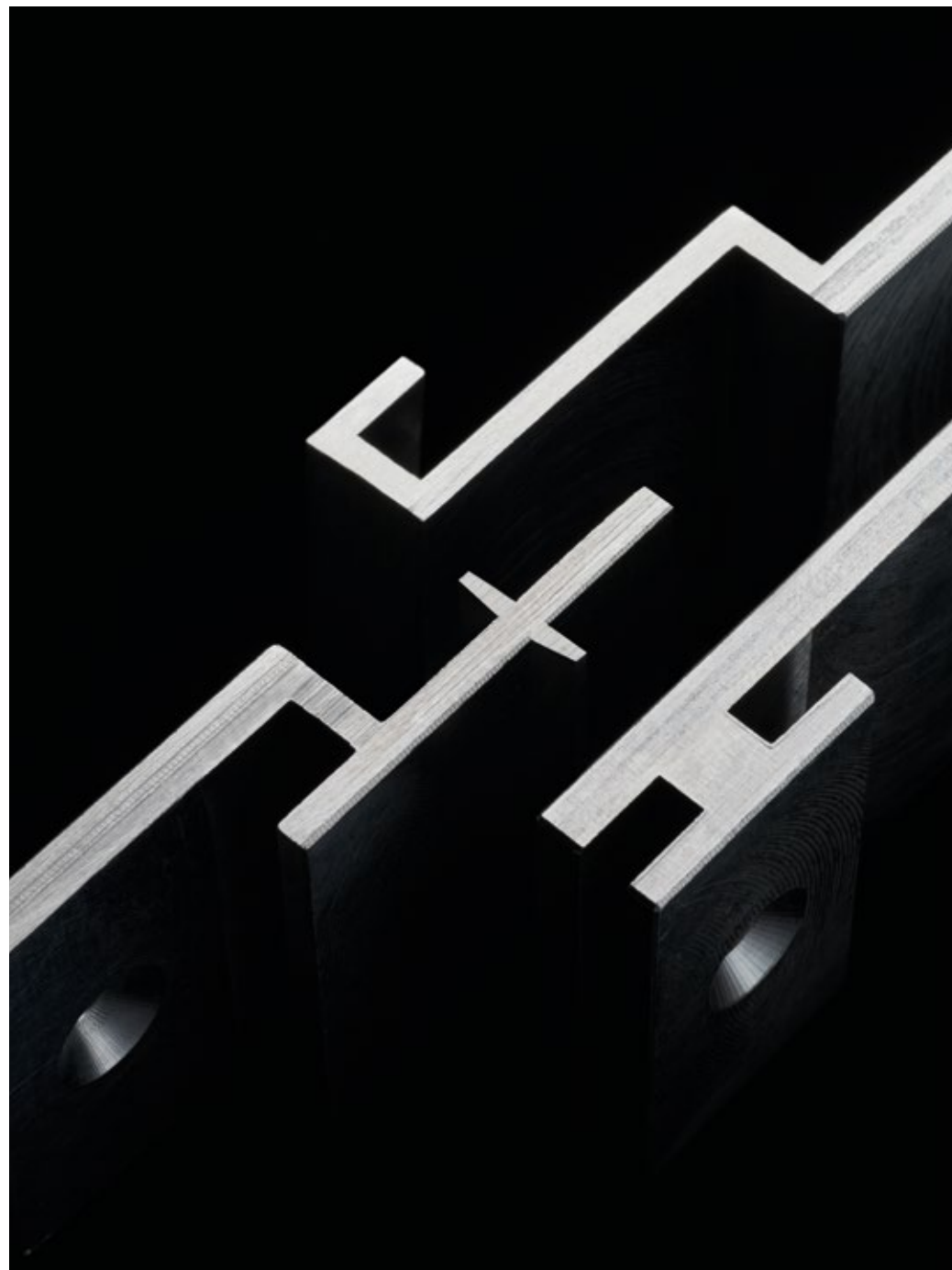
ENG EASY MEG consists of three different fixing systems: Closed Joint, Open Joint and Overlapping.

ITA Ogni sistema è progettato per fornire una soluzione innovativa, dal design pulito.

Queste soluzioni sono state progettate da Abet per essere installate facilmente e durare nel tempo, mantenendo immutata la bellezza degli edifici.

ENG Each system is designed to provide an innovative, cleanly-designed solution.

These solutions are designed by Abet to be easily installed and durable, maintaining the beauty of the buildings.



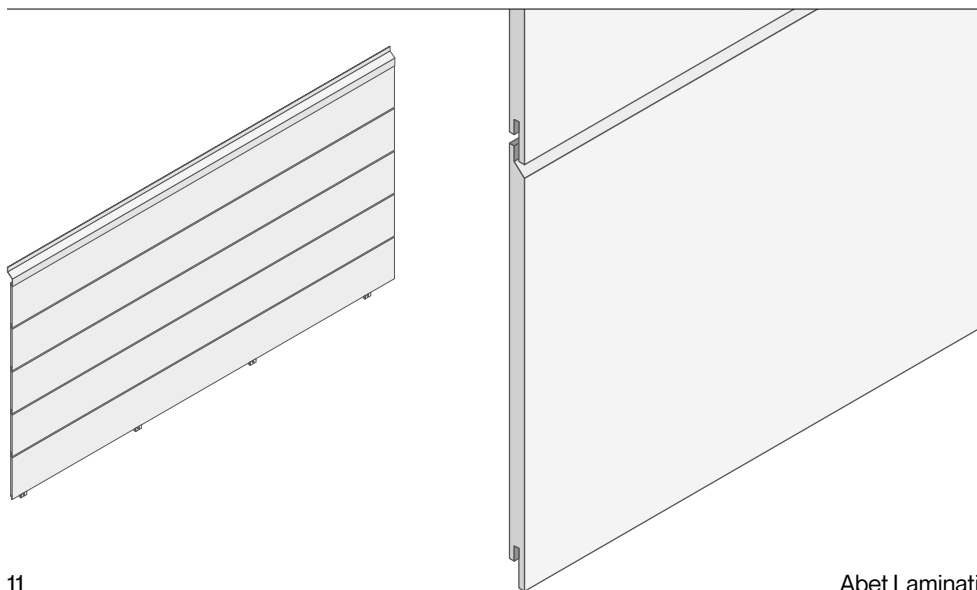
# Closed Joint

ITA Il sistema Closed Joint è caratterizzato da un facile fissaggio: grazie alla scanalatura inferiore a spiovente e all'incastro superiore inclinato, garantisce la quasi perfetta dissipazione dell'acqua e una più rapida asciugatura dell'umidità.

Le doghe sono facili da fissare su una sottostruttura verticale di qualsiasi tipo di materiale (legno, alluminio, acciaio, ecc.). Il sistema può essere completato con un profilo di copertura sulla parte superiore e con rete anti insetti sul fondo. È inoltre disponibile un profilo sagomato che consente la composizione di tutte le chiusure angolari/laterali, fornito come optional.

ENG The Closed Joint system features an easy clamping system thanks to the protected bottom groove and the inclined top bevel which guarantees an almost perfect zero sightline, water deflection and moisture removal.

The planks are easy to fix on a vertical substructure of any type of material (wood, aluminium, steel, etc.). The system can be completed with flashing at the top and insect mesh at the base. It is also available a variety of corner and/or side profiles all folded and extremely adaptive, supplied as optional accessories.





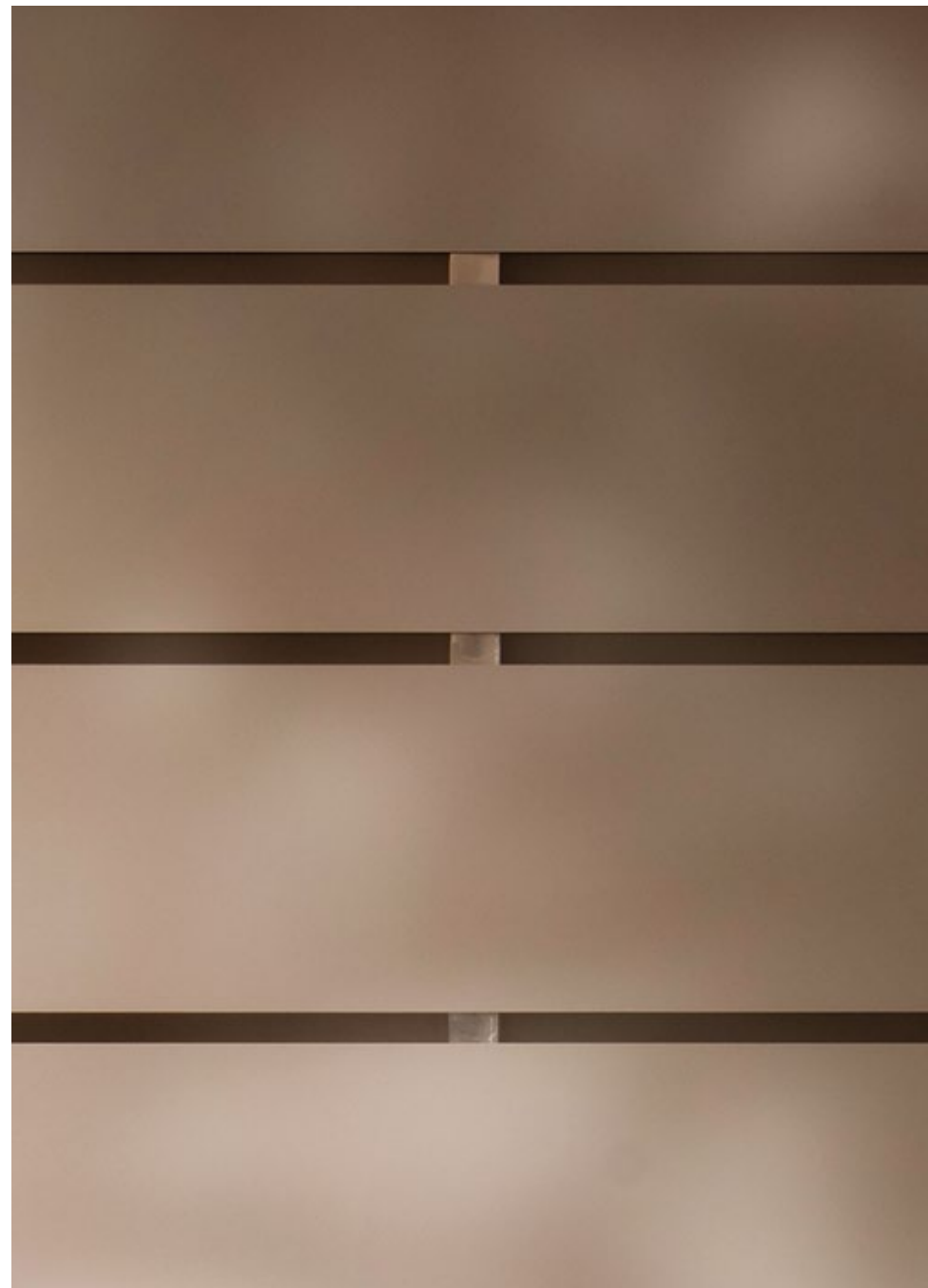
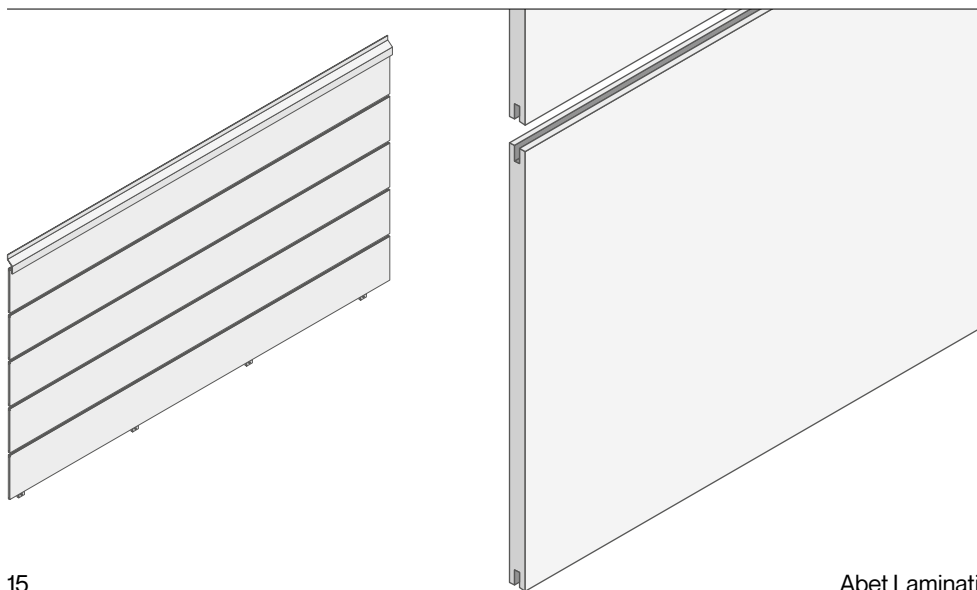
# Open Joint

ITA Il sistema Open Joint presenta la stessa facilità di montaggio del Closed Joint, garantendo l'installazione più rapida per rivestimenti, persiane o recinzioni.

Le doghe sono facili da fissare su una sottostruttura verticale di qualsiasi tipo di materiale (legno, alluminio, acciaio, ecc.). Il sistema può essere completato con un profilo di copertura sulla parte superiore e con una rete anti insetti sul fondo. È inoltre disponibile un profilo sagomato che consente la composizione di tutte le chiusure angolari/laterali, fornito come optional.

ENG The Open Joint system features the same easy clamping system of the Closed Joint, guaranteeing the fastest installation for systems such as cladding planks, external louvres or outer fencing.

The planks are easy to fix on a vertical substructure of any type of material (wood, aluminium, steel, etc). The system can be complete with flashing at the top and insect mesh at the base. It is also available a variety of corner and/or side profiles all folded and extremely adaptive, supplied as optional accessories.







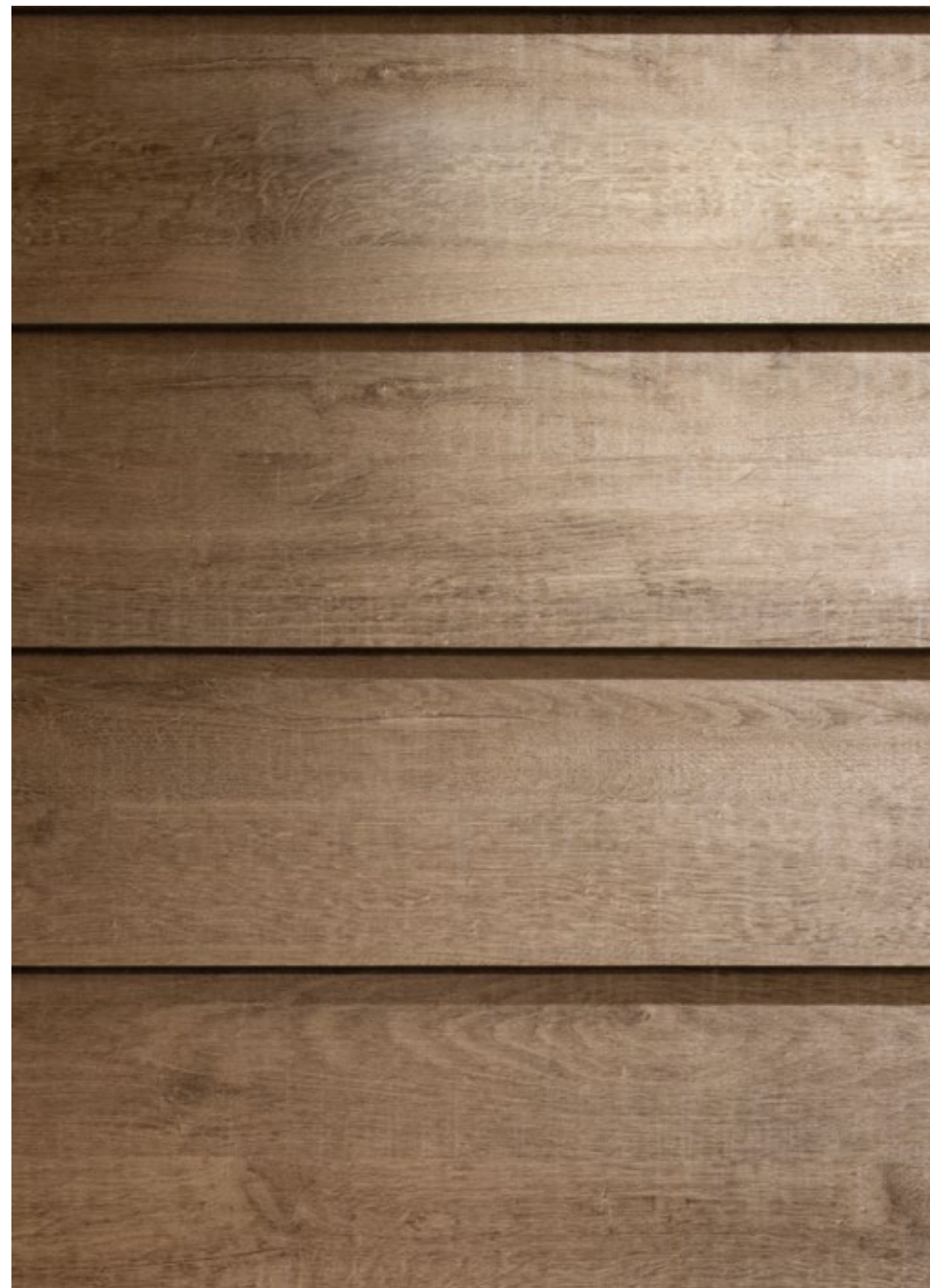
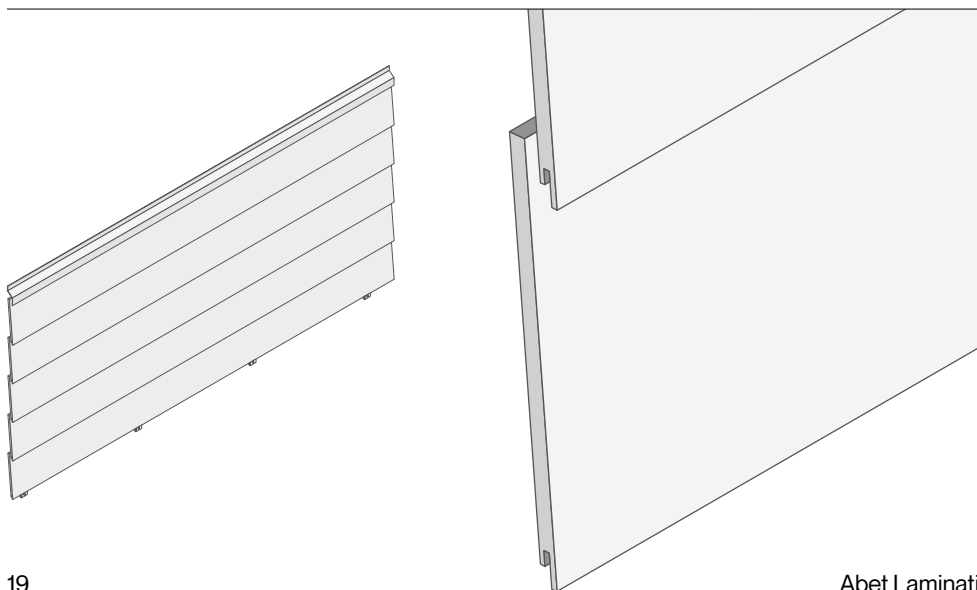
# Overlapping

ITA Il sistema Overlapping fornisce il metodo più semplice e veloce per installare facilmente doghe sovrapposte, senza aiuti esterni. Una speciale clip è stata progettata per sostenere la doga correttamente angolata; una volta installata, la clip bloccherà la doga, rimanendo invisibile.

Le doghe sono facili da fissare su una sottostruttura verticale di qualsiasi tipo di materiale (legno, alluminio, acciaio, ecc.). Il sistema può essere completato con un profilo di copertura sulla parte superiore e con rete anti insetti sul fondo. È inoltre disponibile un profilo sagomato che consente la composizione di tutte le chiusure angolari/laterali, fornito come optional.

ENG The Overlapping system provides the easiest and fastest method to install shingles easily without external aid. A special machined clamp has been developed to support the plank at the correct installation angle. Once installed, the clamp solidly retains the boards and remains concealed.

The planks are easy to fix on a vertical substructure of any type of material (wood, aluminium, steel, etc). The system can be complete with flashing at the top and insect mesh at the base. It is also available a variety of corner and/or side profiles all folded and extremely adaptive, supplied as optional accessories.





# Specifiche tecniche

## Technical specs

**ITA** EASY MEG è un laminato stratificato autoportante ad alta pressione (HPL), avente superficie decorativa adatta all'esposizione all'ambiente esterno, resistente alla luce e alle intemperie.

EASY MEG è costituito da strati di fibre cellulosiche impregnate con resine fenoliche termoindurenti e da uno o più strati superficiali di carta decorativa impregnata con resine termoindurenti. Le caratteristiche di EASY MEG rimangono pressoché inalterate, o tali da non richiedere sostituzione o costi di riparazione.

Il materiale utilizzato per EASY MEG F1 è conforme ai requisiti prestazionali dello standard EN 438-6:2016.

**ENG** EASY MEG is a self-supporting, compact high pressure laminate (HPL), with a weathering resistant decorative surface suitable for exterior applications.

EASY MEG core layers comprise sheets of cellulose fibres impregnated with thermosetting phenolic resins and of one or more surface layers of decorative paper impregnated with thermosetting resins. EASY MEG's characteristics and appearance will weather over time in a consistent and uniform way across the application.

The material used for EASY MEG F1 complies with the performance requirements of EN 438-6:2016.



# Kit di installazione Installation set

ITA

## EASY MEG

box contiene:

- 4 doghe HPL
- Closed Joint  
Open Joint  
3000 x 208 x 8 mm
- Overlapping  
3000 x 200 x 8 mm
- 24 clip
- 24 viti
- 1 strumento di posizionamento

ENG

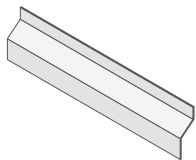
## EASY MEG

box contents:

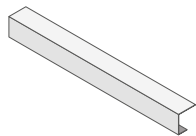
- 4 HPL planks
- Closed Joint  
Open Joint  
3000 x 208 x 8 mm
- Overlapping  
3000 x 200 x 8 mm
- 24 clips
- 24 screws
- 1 positioning tool

## Accessori\* Accessories\*

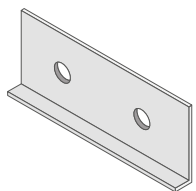
Scossalina superiore  
Top flashings



Scossalina laterale  
Lateral and corner flashings



Profilo di supporto (uso esclusivo per sistema Closed Joint verticale)  
Support profile (only for Closed Joint vertical system)



\*non inclusi/not included

HPL x 4

208 x 3000 mm

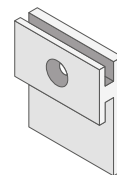


8 mm

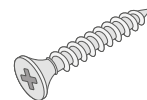


Closed Joints

Clip x 24  
30 x 36 x 2/3 mm

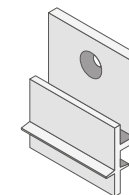


Viti/Screw x 24

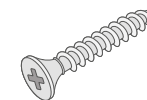


Open Joints

Clip x 24  
30 x 38 x 2/3 mm

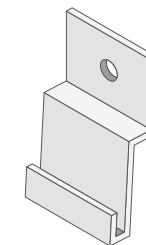


Viti/Screw x 24



Overlapping

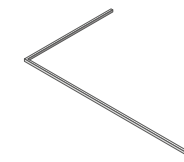
Clip x 24  
50 x 35 x 2/3 mm



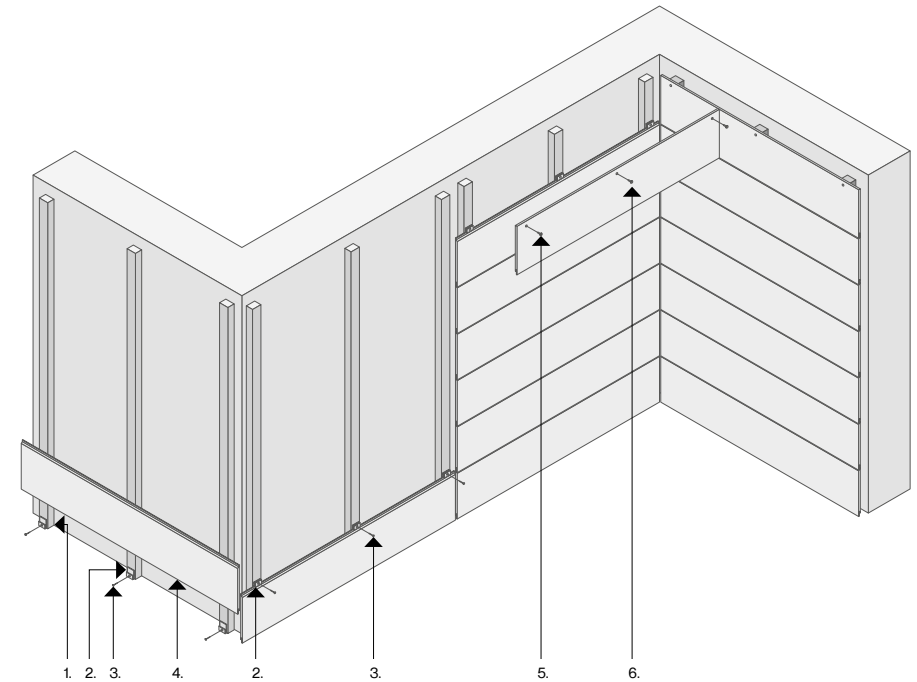
Viti/Screw x 24



Strumento di posizionamento  
Positioning tool



## Installazione rapida e semplice Fast and easy installation



l'immagine è puramente indicativa  
the pictures is purely indicative

ITA Per una corretta installazione è necessario installare la sottostruttura alla parete (1), installare la prima fila di clip (2) con le viti adatte (3) e posizionare la prima fila di doghe (4). Dopo aver fissato le clip e le viti (2, 3) della seconda fila assemblare le doghe EASY MEG con la stessa metodologia. Per consentire la dilatazione delle ultime due doghe in alto è necessario praticare fori di differente diametro: un foro  $\varnothing$  5 mm (6) e due fori  $\varnothing$  8 mm (5).

ENG For a correct installation it is necessary to: install substructure on the wall (1), install the first row of clips (2) with suitable screws (3), and slide/sit the first row of planks (4). After setting the clips and screws (2, 3) of the second row fix your EASY MEG planks using the same methodology. It is necessary to drill holes of different diameters to allow the expansion of the last or top plank: one  $\varnothing$  5 mm hole (6) and two  $\varnothing$  8 mm holes (5) at the sides.

ITA EASY MEG è disponibile in una gamma di 16 decori: 6 tinte unite e 10 essenze naturali.

Con la sua gamma decorativa EASY MEG diventa un prodotto eccezionalmente versatile, ideale per la personalizzazione degli spazi esterni. EASY MEG è fornito nella versione a lenta propagazione di fiamma (B - s1 d0).

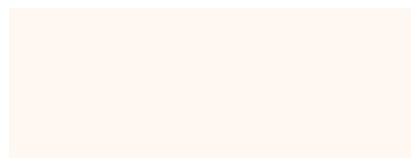
ENG EASY MEG is available in a range of 16 decors: 6 solid colours and 10 natural woodgrains.

With its decorative range EASY MEG becomes an exceptionally versatile product, ideal for the customisation of exterior spaces. EASY MEG is supplied with an improved reaction to fire (B - s1 d0).

## Standard

Fin. Sei

819  
Bianco MEG



475  
Grigio Perla



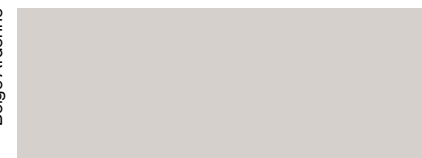
## Colours

Fin. Sei

1816  
Sahara Beige



413  
Beige Ardenne



871  
Grigio Scuro

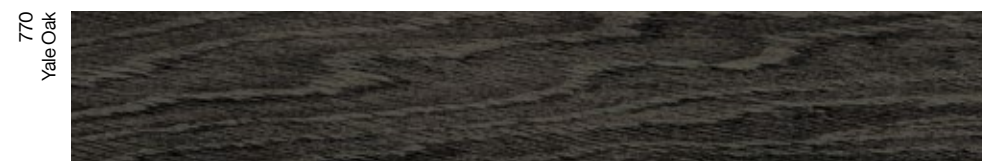


474  
Grigio Lupo



# Wood

Fin. Sei







**Abet Laminati S.p.A.**

società a socio unico

viale Industria 21  
12042 Bra (CN)  
Italia

+39 0172 419111  
abet@abet-laminati.it  
abetlaminati.com

Copyright 2021  
© Abet Laminati S.p.A.  
All rights reserved

Le texture ed i colori dei materiali e delle finiture hanno valore indicativo in quanto soggetti alle tolleranze dei processi di stampa.

The textures and colours of the materials and finishes are indicative as they are depending on the tolerances of the printing process.

stampato/printed 7 2021

art direction

**Giulio Iacchetti**  
**Matteo Ragni**

concept, graphic design

**Alessandro Boscarino**  
**Valerio Aprigliano**

photo

**Max Rommel**  
p. 7, 9, 13, 17, 21, 24

print

**L'Artistica Savigliano**

**ABET LAMINATI**